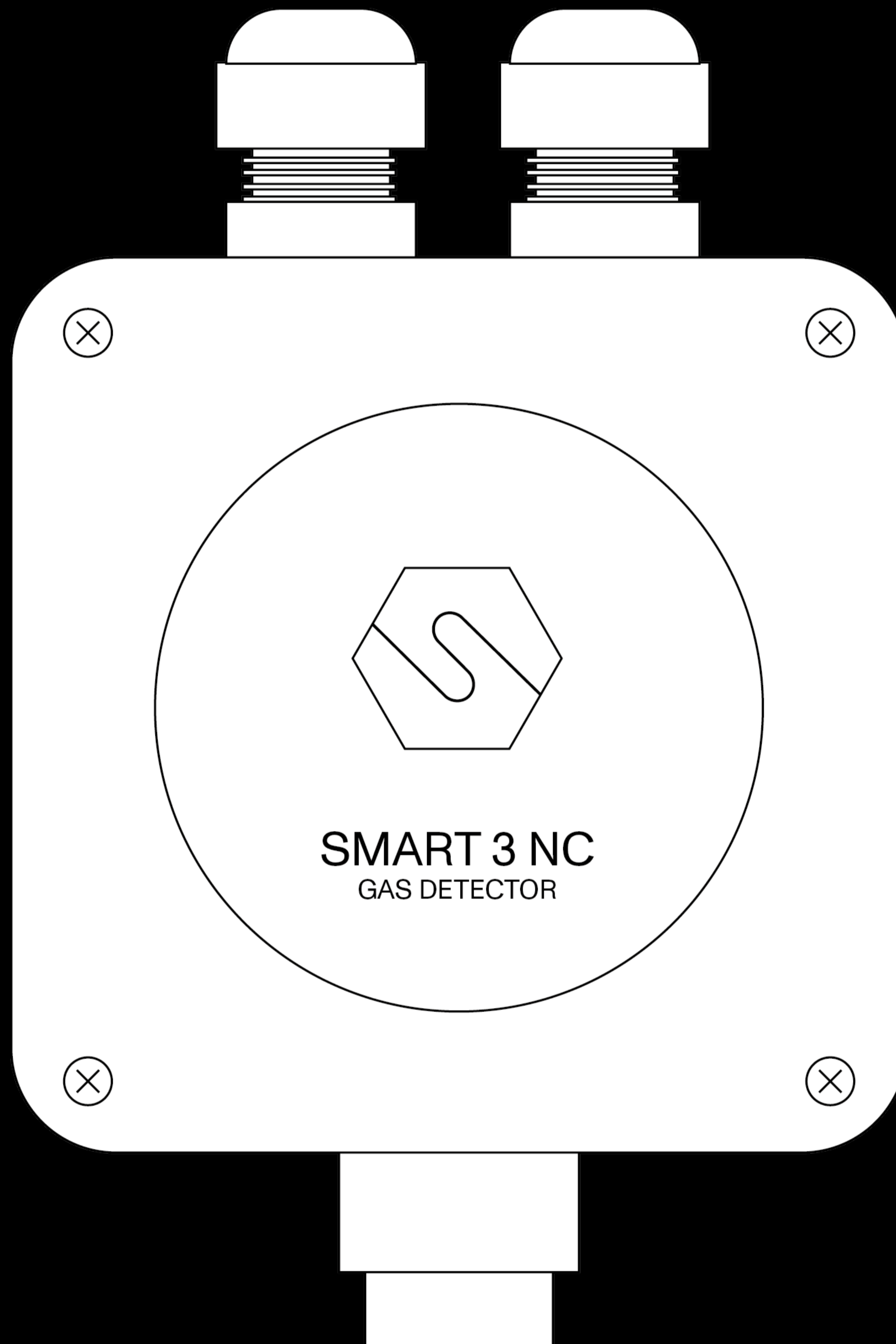


SMART 3 NC

Con sensore catalitico



Datasheet





Il rilevatore SMART3 NC è adatto all'installazione in aree non classificate e parcheggi. L'elemento sensibile è alloggiato nella testa in alluminio; per la rilevazione di sostanze infiammabili viene usato il sensore catalitico, che unisce una linearità eccellente fino al 100% LFL a veloci tempi di risposta. Il rilevatore ha un'alimentazione 12-24 Vdc, in uscita ha un segnale 4-20 mA su tre fili come standard. Come optional può essere aggiunta la comunicazione seriale RS485 e una scheda a 1 o 3 relè. La custodia è in plastica con un ingombro totale di 106 x 160 x 54 mm, sul lato superiore ha montati due pressacavi M20.

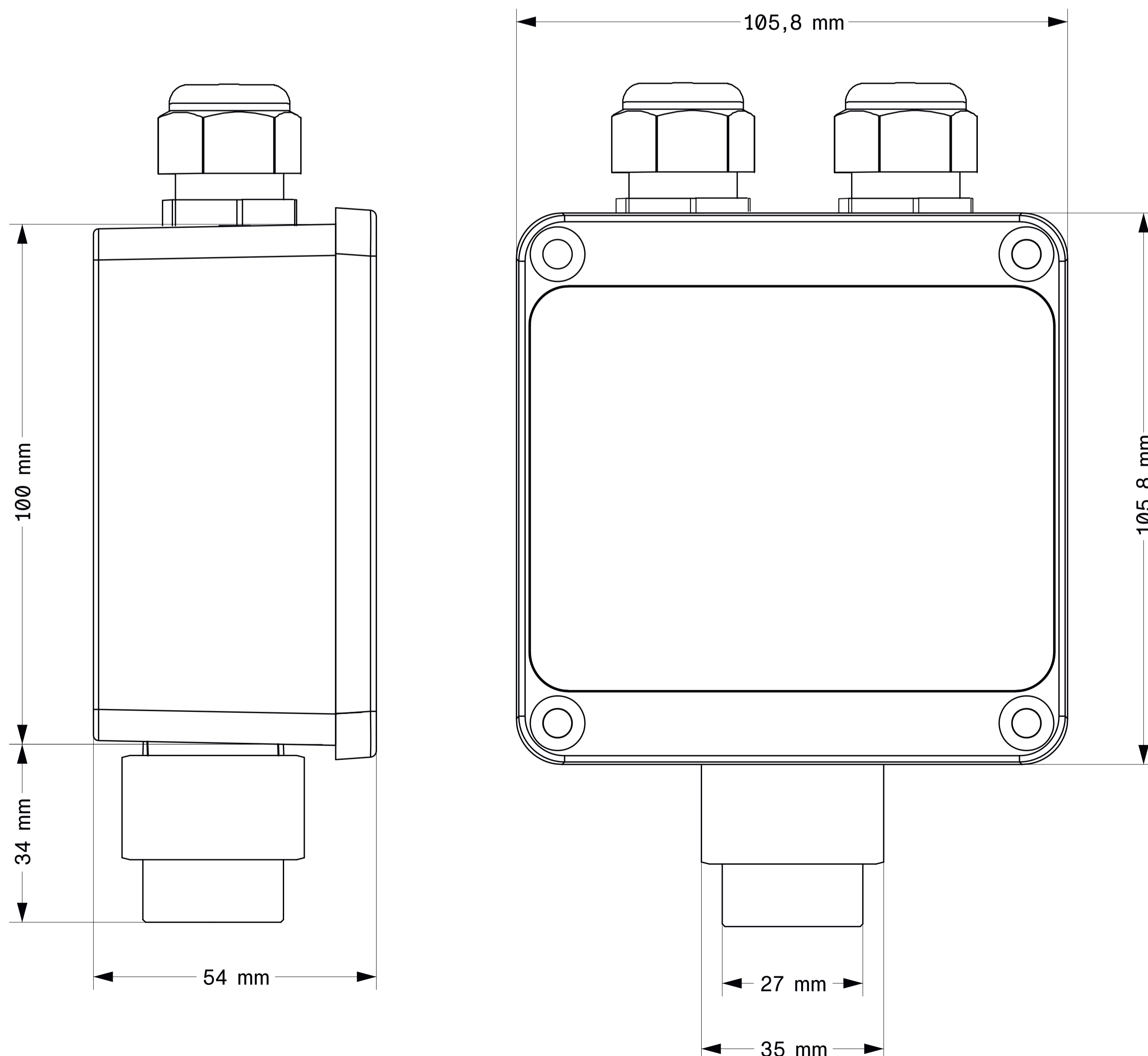
Sensore	
Applicazione	Parcheggi, laboratori e aree non classificate
Sensore	Catalitico
Vita stimata del sensore	4 / 5 anni
Gas rilevati	Metano, GPL, Vapori benzina
Fondoscala	0 - 100% LFL
Parametri elettrici	
Alimentazione	12-24 Vdc
Uscita di segnale	Uscita analogica 4-20 mA; scheda 1 o 3 relé (opzionale); uscita seriale RS485 (opzionale)
Assorbimento	33 mA
Portata contatti relays (scheda opzionale)	1.0 A a 30 Vdc
Indicazioni visive	-
Indicazioni acustiche	-
Sensore effetto Hall	-
Condizioni ambientali	
Temperatura di stoccaggio	-20 / +60°C
Temperatura operativa	-20 / +60°C
Umidità di funzionamento	0 / 90% RH
Conformità	
EMC	EN 61000-6-3:2007 + A1:2011; EN 50270:2015



Custodia

Materiale	Custodia: Policarbonato Testa con elemento sensibile: alluminio
Dimensioni	Scatola: 100 x 100 x 52 mm Coperchio: 105.8 x 105.8 x 7.8 mm
Peso	250 g
Ingresso cavi	2 x M20
Grado IP	IP55
Codici prodotto	
S1455ME	Rilevatore per metano 0-100 %LFL
S1455VB	Rilevatore per vapori benzina 0-100 %LFL
S1455GP	Rilevatore per GPL 0-100 %LFL

Disegni meccanici



Contatti/Contacts

Viale della Repubblica, 48
20007 Cornaredo (MI) – ITALY

+39 0293548155
sales@sensitron.it
sensitron.it

Sensitron S.r.l.

